

# Temperiergerät DWK 2

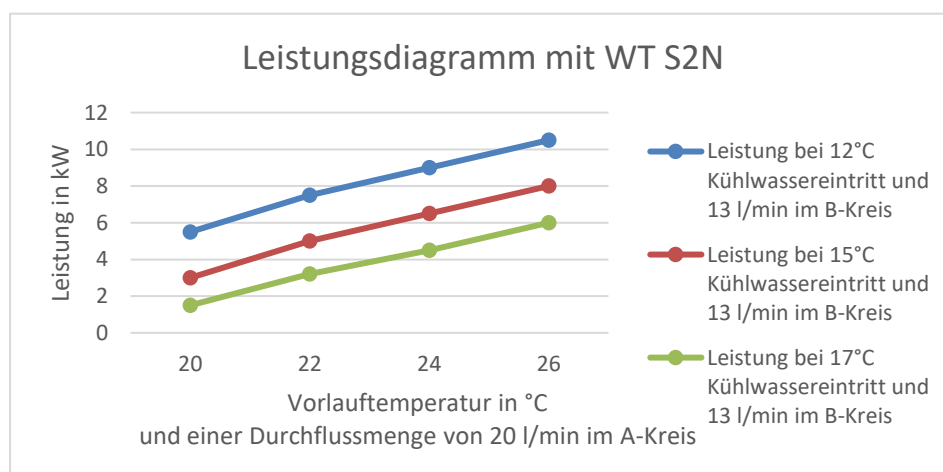
## Technische Daten

Bei einem Gerät aus der DWK Serie handelt es sich um Temperiergerät welches so dimensioniert ist, dass es in ein 19" Rack eingebaut werden kann.

Die Nutzwasserseite ist für DI- Wasser ohne Zusätze ausgelegt.

### Technische Daten

Wärmeübertragungsleistung	siehe Diagramm	
Medium	DI-Wasser > 30µS	
Temperaturgenauigkeit	+/- 1	K
Vorlauftemperatur des Mediums	21	°C
Rücklauftemperatur des Mediums	25	°C
Pumpenleistung CM 1-6	20	l/min
bei einem Vordruck von	3	bar
Pumpenleistungsaufnahme	0,5	kW
Kühlwassereingangstemperatur	12	°C
Kühlwasserausgangstemperatur	18,5	°C
Kühlwassermenge	13	l/min
Max. Differenzdruck	2	bar
Gesamtleistungsaufnahme ca.	0,7	kW
Anschlussspannung	230 V, 50 Hz, N, PE	
Behälterinhalt ca.	12	l
Wasseranschlüsse, Verbraucherkreis	3/4 "	AG
Wasseranschlüsse, Kühlwasserseite	3/4 "	AG
Maße ca.:	620 x 440 x 400 mm	

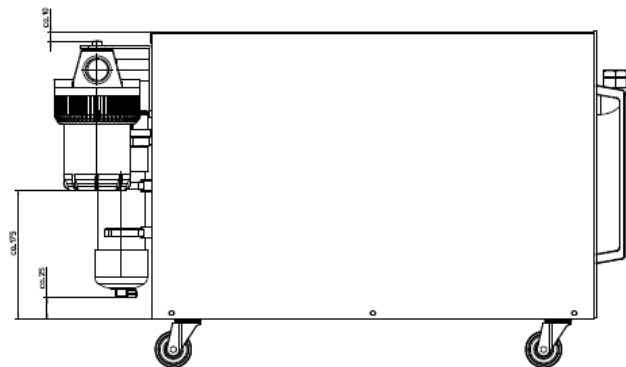
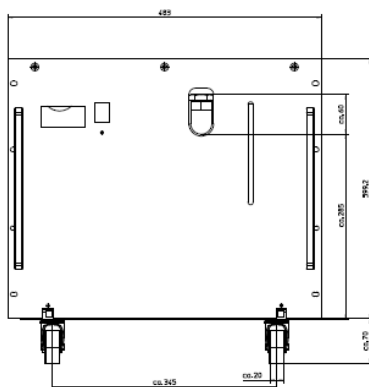


# Temperiergerät DWK 2

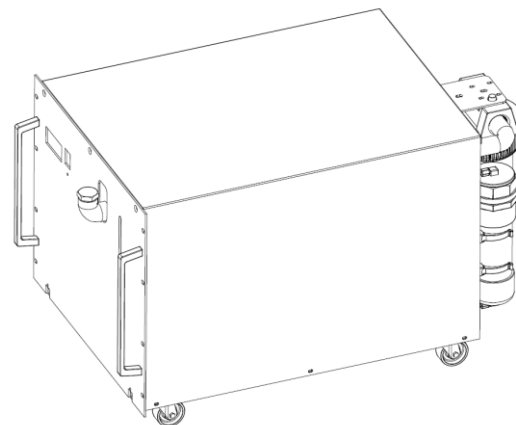
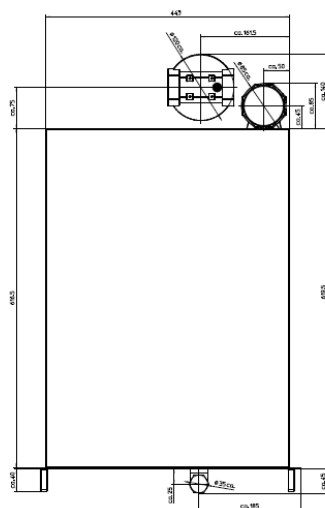
## Technische Daten

### Gehäuse:

- geschlossenes, stabiles Gehäuse, mit klappbarer Frontplatte
- einfacher Austausch der Komponenten möglich
- Füllstandsanzeige und Einfüllstutzen in die Frontplatte integriert



• *mit Option Filter, Ionentauscher und Rollen*



# Temperiergerät DWK 2

## Technische Daten

### Verbraucherkreislauf:

- Horizontale Kreiselpumpe; Alle wasserberührenden Teile der Pumpe in Edelstahl oder Kunststoff und damit DI- Wasser geeignet
- Trockengehschutz für die Pumpe
- Schrägsitzventil (VA) zur manuellen Anpassung der Leistung an den Arbeitspunkt
- Spiralwärmetauscher S2N aus Edelstahl, verschweißt
- Alle notwendigen Verrohrungen bis zu den Verbindungen vorhanden
- 12 Liter Behälter aus Lexan mit Ablass
- Intern komplett mit korrosionsfreien Werkstoffen verrohrt

### Kühlwasserkreislauf:

- Spiralwärmetauscher S2N aus Edelstahl, verschweißt
- Magnetventil (Ms) als Regelorgan im Kühlwasserkreislauf
- Alle notwendigen Verrohrungen bis zu den Verbindungen vorhanden
- Kühlwasserkreislauf ausgelegt für Wasser ohne Zusätze
- Intern komplett verrohrt

### Elektrischer Klemmenkasten:

- in geschlossener Ausführung
- komplett verdrahtet nach EN 60 204-1 und UVV/VBG4 mit allen Schalt- Regel- und Überwachungsgeräten
- Alle für den Betrieb notwendigen Bauteile vorhanden

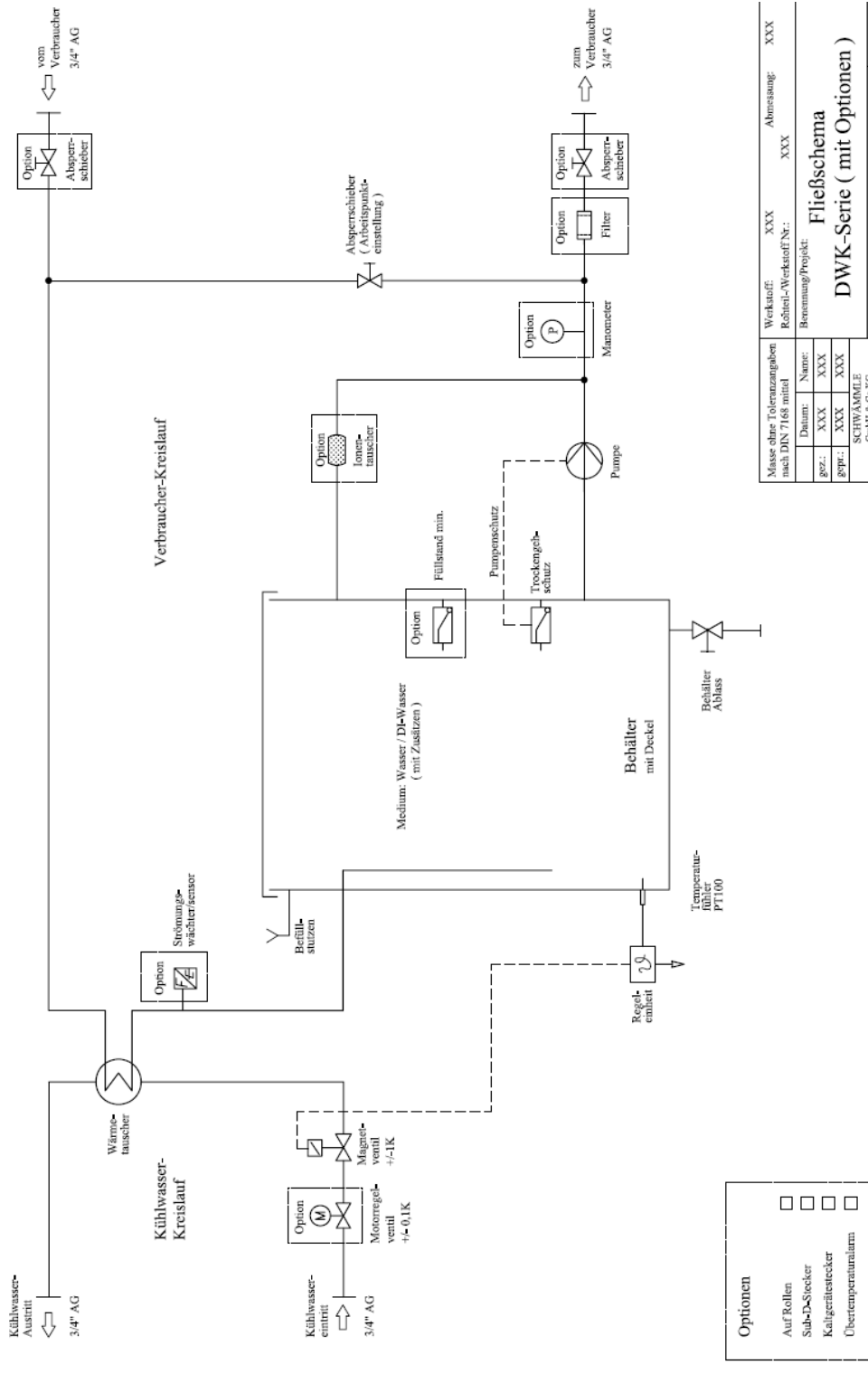
Folgende Optionen für das DWK stehen zur Verfügung:

- Gerät auf Rollen
- Schnittstelle 9 pol. Sub-D-Stecker für potentialfreie Kontakte
- Remote on/off als potentialfreien Kontakt
- Füllstand min. als potentialfreien Kontakt
- Übertemperatur als potentialfreien Kontakt
- Durchflusswächter 3-30 l/min einstellbar (Edelstahl)
- Durchflusssensor mit 4-20mA Signalausgang/Schaltkontakt programmierbar
- Hohe Temperaturgenauigkeit von +/-0,1 K mit Motorregelventil im Kühlwasser
- Kaltgerätestecker mit zwei Sicherungen
- Filtereinheit (100µm) im Vorlauf des Verbraucherkreislaufs außen am Gerät
- Ionentauscher(IT63) außen am Gerät
- Überströmsicherheitsventil (Edelstahl)
- Absperrhähne (Edelstahl) im Verbraucherkreislauf außen am Gerät
- Absperrhähne (Messing) im Kühlkreislauf außen am Gerät

# Temperiergerät DWK 2

# Technische Daten

## Fließschema:



Masse ohne Toleranzangaben nach DIN 7168 mittel		Werkstoff: XXX	Abmessung: XXX
Name: XXX		Roboter-/Werkstoff-Nr.: XXX	
Datum: XXX	Benennung/Projekt: <b>Fließschema</b>		
gez.: XXX	<b>DWK-Serie ( mit Optionen )</b>		
gepr.: XXX	Artikel: XXX	Klasse: XXX	W.L.: Nummer: Blatt v. Blatte
SCHWÄMMLE GmbH & Co. KG			

- Optionen**
- Auf Rollen
  - Sub-D-Stecker
  - Kaltgeräteecker
  - Übertemperaturalarm