

Temperiergerät DWK 3

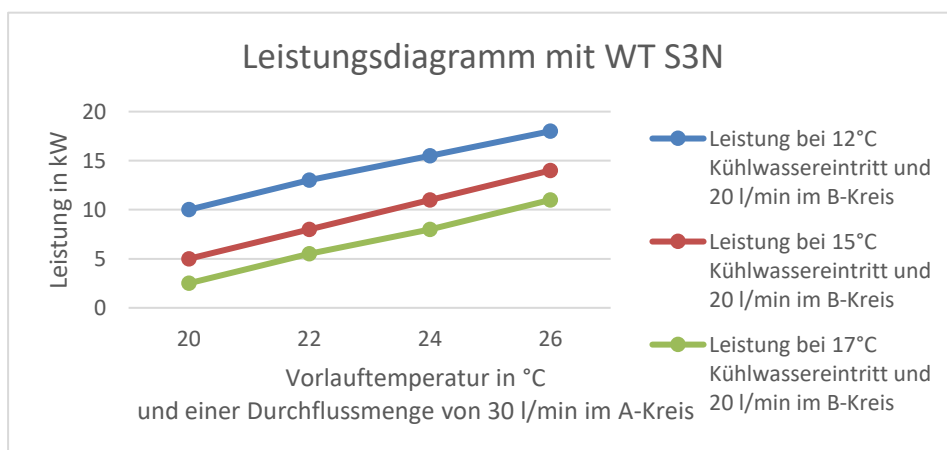
Technische Daten

Bei einem Gerät aus der DWK Serie handelt es sich um Temperiergerät welches so dimensioniert ist, dass es in ein 19" Rack eingebaut werden kann.

Die Nutzwasserseite ist für DI- Wasser ohne Zusätze ausgelegt.

Technische Daten

Wärmeübertragungsleistung	siehe Diagramm	
Medium	DI-Wasser > 30µS	
Temperaturgenauigkeit	+/- 1	K
Vorlauftemperatur des Mediums	21	°C
Rücklauftemperatur des Mediums	26	°C
Pumpenleistung CM 3-6	30	l/min
bei einem Vordruck von	3	bar
Pumpenleistungsaufnahme	0,67	kW
Kühlwassereingangstemperatur	12	°C
Kühlwasserausgangstemperatur	19	°C
Kühlwassermenge	20	l/min
Max. Differenzdruck	2	bar
Gesamtleistungsaufnahme ca.	0,9	kW
Anschlussspannung	230 V, 50 Hz, N, PE	
Behälterinhalt ca.	12	l
Wasseranschlüsse, Verbraucherkreis	3/4 "	AG
Wasseranschlüsse, Kühlwasserseite	3/4 "	AG
Maße ca.:	620 x 440 x 400 mm	

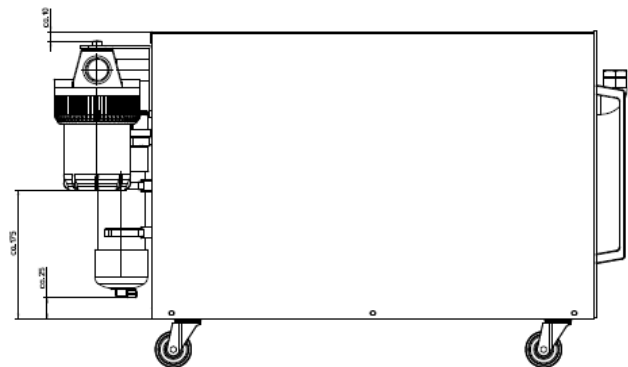
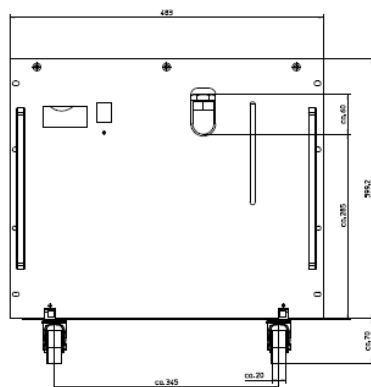


Temperiergerät DWK 3

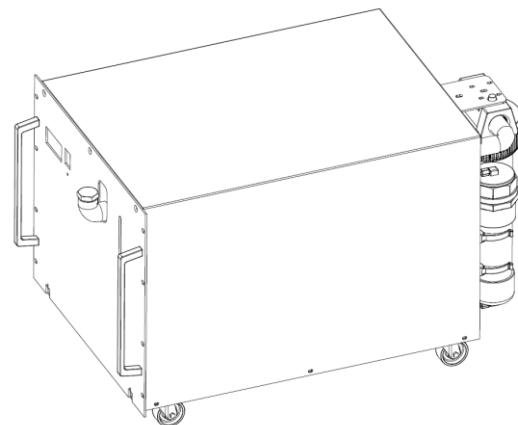
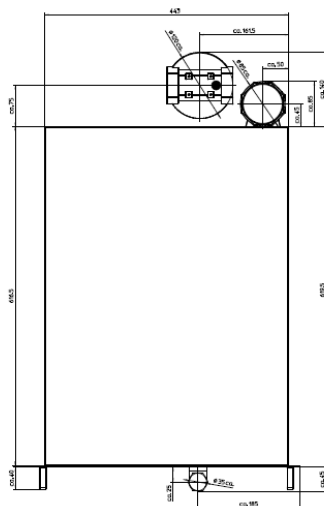
Technische Daten

Gehäuse:

- geschlossenes, stabiles Gehäuse, mit klappbarer Frontplatte
- einfacher Austausch der Komponenten möglich
- Füllstandsanzeige und Einfüllstutzen in die Frontplatte integriert



mit Option Filter, Ionentauscher und Rollen



Temperiergerät DWK 3

Technische Daten

Verbraucherkreislauf:

- Horizontale Kreiselpumpe; Alle wasserberührenden Teile der Pumpe in Edelstahl oder Kunststoff und damit DI- Wasser geeignet
- Trockengehschutz für die Pumpe
- Schrägsitzventil (VA) zur manuellen Anpassung der Leistung an den Arbeitspunkt
- Spiralwärmetauscher S3N aus Edelstahl, verschweißt
- Alle notwendigen Verrohrungen bis zu den Verbindungen vorhanden
- 12 Liter Behälter aus Lexan mit Ablass
- Intern komplett mit korrosionsfreien Werkstoffen verrohrt

Kühlwasserkreislauf:

- Spiralwärmetauscher S3N aus Edelstahl, verschweißt
- Magnetventil (Ms) als Regelorgan im Kühlwasserkreislauf
- Alle notwendigen Verrohrungen bis zu den Verbindungen vorhanden
- Kühlwasserkreislauf ausgelegt für Wasser ohne Zusätze
- Intern komplett verrohrt

Elektrischer Klemmenkasten:

- in geschlossener Ausführung
- komplett verdrahtet nach EN 60 204-1 und UVV/VBG4 mit allen Schalt- Regel- und Überwachungsgeräten
- Alle für den Betrieb notwendigen Bauteile vorhanden

Folgende Optionen für das DWK stehen zur Verfügung:

- Gerät auf Rollen
- Schnittstelle 9 pol. Sub-D-Stecker für potentialfreie Kontakte
- Remote on/off als potentialfreien Kontakt
- Füllstand min. als potentialfreien Kontakt
- Übertemperatur als potentialfreien Kontakt
- Durchflusswächter 3-30 l/min einstellbar (Edelstahl)
- Durchflusssensor mit 4-20mA Signalausgang/Schaltkontakt programmierbar
- Hohe Temperaturgenauigkeit von +/-0,1 K mit Motorregelventil im Kühlwasser
- Kaltgerätestecker mit zwei Sicherungen
- Filtereinheit (100µm) im Vorlauf des Verbraucherkreislaufs außen am Gerät
- Ionentauscher(IT63) außen am Gerät
- Überströmsicherheitsventil (Edelstahl)
- Absperrhähne (Edelstahl) im Verbraucherkreislauf außen am Gerät
- Absperrhähne (Messing) im Kühlkreislauf außen am Gerät

Temperiergerät DWK 3

Technische Daten

Fließschema:

